



► Características :

El registro de caudal variable PRA-IRIS está concebido para asegurar la precisión y el reglaje de los caudales en el interior de conductos circulares.

La regulación de caudal se efectúa por medio de un mando exterior que actúa sobre las lamas interiores del registro, posicionadas en forma de diafragma cónica, donde la sección de apertura será más o menos cerrada según el caudal necesario.

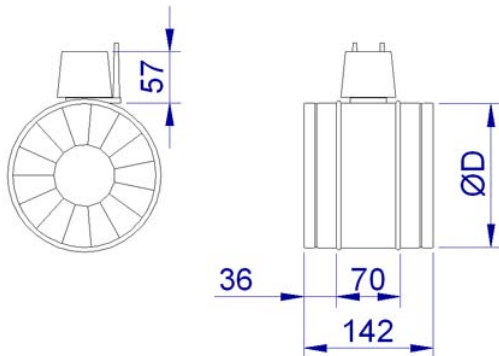
Para realizar la medición de presión diferencial, disponemos de dos tubos incorporados en el registro que nos permiten saber el paso de caudal de aire por el conducto en ese punto, conociendo este dato y pudiendo variar el diámetro del registro, podemos variar el caudal de aire en el conducto, obteniendo un regulación perfecta en la instalación.

La tolerancia de las medidas tomadas es inferior al $\pm 5\%$.

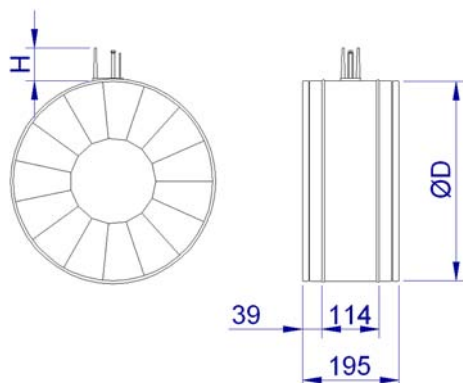
La temperatura para su funcionamiento correcto es de -3°C a $+50^{\circ}\text{C}$

El registro PRA-IRIS está construido en acero galvanizado, y el mando exterior de maniobra y el mecanismo de apertura es de plástico y aluminio.

► Dimensiones de \varnothing 100 hasta \varnothing 315:



► Dimensiones de \varnothing 350 hasta \varnothing 1000:



\varnothing mm.	Precio
PRA-IRIS 100	80,00
PRA-IRIS 125	89,40
PRA-IRIS 160	96,30
PRA-IRIS 200	112,50
PRA-IRIS 250	203,30
PRA-IRIS 315	232,40
PRA-IRIS 350	406,00
PRA-IRIS 400	423,00
PRA-IRIS 500	501,20

• Otras dimensiones, CONSULTAR

Dimensiones		
\varnothing mm.	D	H
PRA-IRIS 100	99	57
PRA-IRIS 125	124	57
PRA-IRIS 160	159	57
PRA-IRIS 200	199	57
PRA-IRIS 250	249	57
PRA-IRIS 315	314	57
PRA-IRIS 350	349	70
PRA-IRIS 400	399	70
PRA-IRIS 500	499	70