

Características :

- Construidas en perfil de aluminio extruido (AL 6060)
- Temperatura de trabajo de -20°C a +80°C
- Ruedas dentadas en PA de calidad superior y resistentes al calor.
- Estanqueidad de las lamas mediante perfiles de caucho.
- Pérdidas de presión y nivel sonoro mínimo.
- Servicio manual o servomotor.
- Construcción modular para dimensiones superiores a 1400 mm de largo

Compuertas de Regulación Rectangulares - Serie CD

mm. (BxH)	200	300	400	500	600	700	800	900	1.000	1.100	1.200	1.300
110	49,80	56,00	62,40	68,70	73,10	79,50	85,80	87,50	92,30	98,40	103,30	109,10
210	67,40	76,80	85,10	97,20	100,50	109,70	117,90	120,10	128,90	130,20	144,30	152,00
310	85,90	97,10	108,30	119,70	128,50	139,60	150,80	154,20	164,50	169,90	186,00	196,50
410	98,40	110,70	124,20	136,70	149,00	162,50	174,90	188,40	200,80	214,20	226,70	240,10
510	114,50	129,80	145,10	160,30	175,60	190,90	206,20	222,40	237,10	253,10	268,30	283,60
610	131,90	150,00	167,00	185,30	202,30	220,30	237,50	255,60	272,70	289,30	310,00	328,30
710	149,30	169,20	189,10	209,10	229,00	248,90	268,80	288,80	308,00	329,80	350,30	371,80
810	166,60	188,30	211,00	233,90	252,00	278,30	300,00	322,80	345,70	368,60	392,30	415,30
910	182,90	208,50	233,20	257,70	292,10	306,80	331,30	357,10	381,60	407,30	455,90	459,80
1010	200,10	227,40	255,10	281,40	308,90	336,30	362,60	390,20	417,60	446,20	474,70	503,20
1110	217,60	246,70	276,00	306,20	335,60	364,70	395,10	424,20	453,60	485,10	516,50	546,70
1210	234,80	265,90	297,90	330,10	362,10	394,20	426,40	457,40	489,40	523,80	557,10	591,40

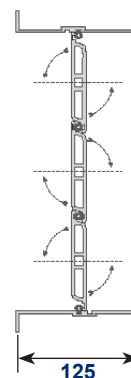
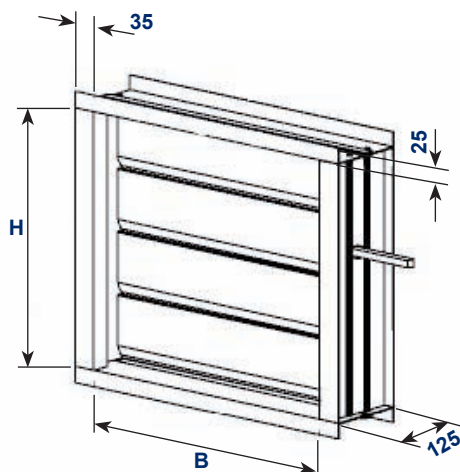
Dimensiones en stock



ACCESORIOS

Mando manual	11,50
Interconexión de compuertas	44,50

DIMENSIONES:





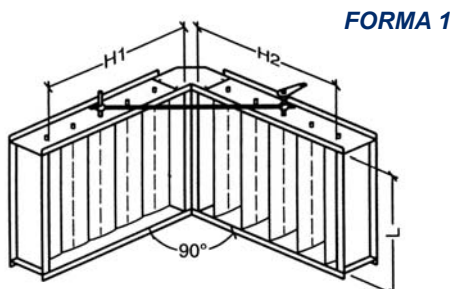
Presión diferencial producida en las compuertas según apertura de lamas (Pa)

Velocidad de paso (m/s)	Angulo de Apertura (lamas abiertas 0°)						
	0°	10°	20°	30°	40°	50°	60°
2				20	40	100	1230
3			10	30	80	230	1960
4			20	50	120	350	
5		10	20	80	230	570	
6		10	30	100	300	790	
7		20	40	150	370	980	
8		20	50	180	450	1180	
10	10	30	90	350	680		
12	20	50	140	590			

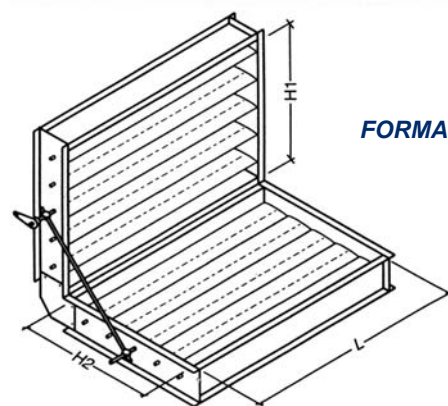
Potencia sonora en dB(A) producida en las compuertas según apertura de lamas y velocidad de paso de aire para area de paso = 1m²

Velocidad de paso (m/s)	Angulo de Apertura (lamas abiertas 0°)						
	10°	20°	30°	40°	50°	60°	70°
2			37	45	55	66	77
3		39	37	56	65	76	
4		45	54	62	72	83	
5	47	52	59	68	78		
6	51	56	65	73	83		
7	54	60	69	76	86		
8	57	62	73	79			
10	63	68	76	84			
12	67	72	80	89			

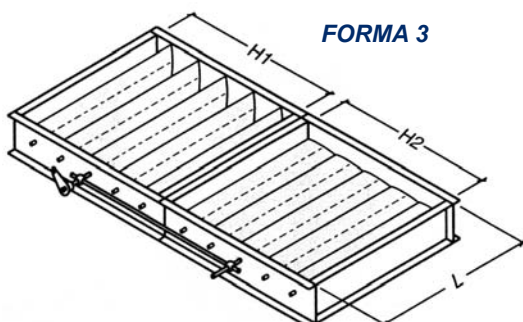
FORMAS DE MONTAJE :



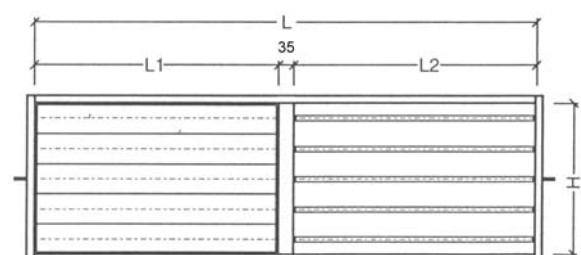
FORMA 1



FORMA 2



FORMA 3



FORMA 4

► Para cualquier otro tipo de montaje, **CONSULTAR**